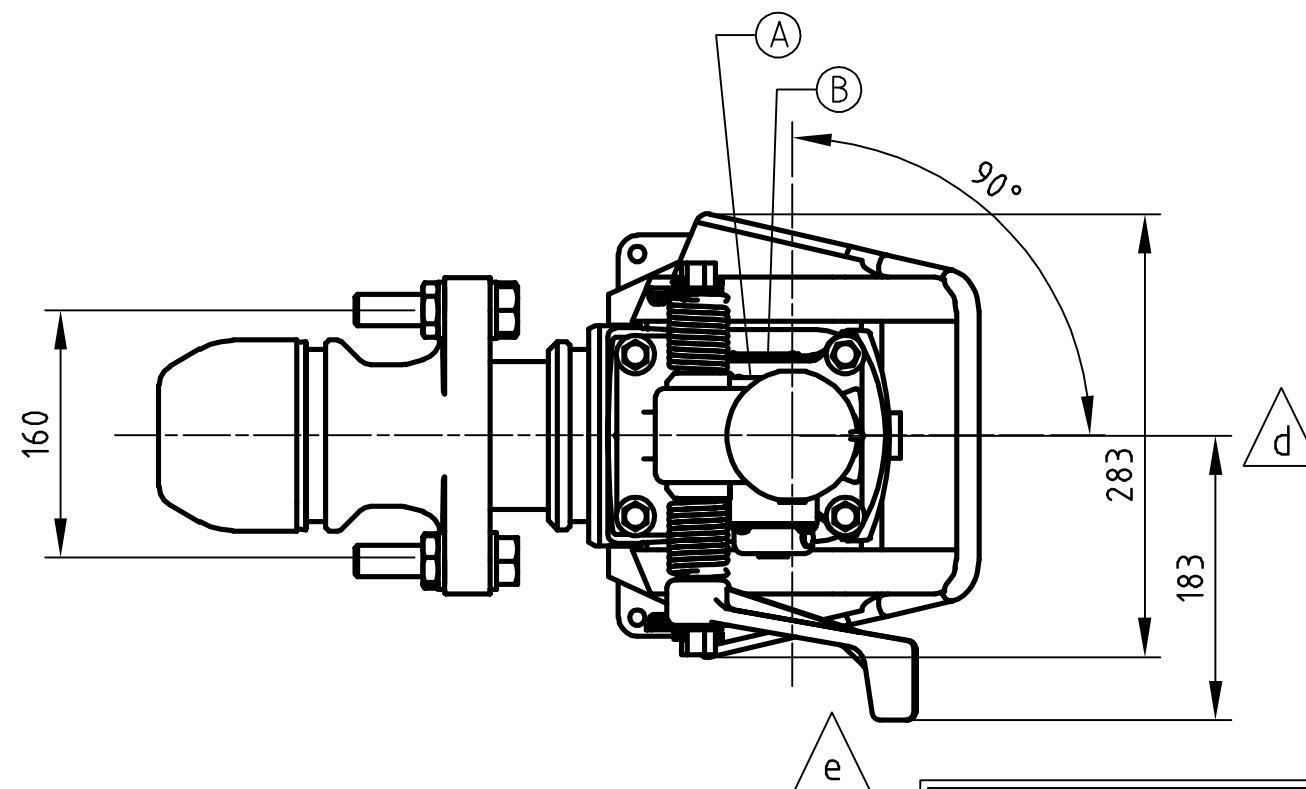
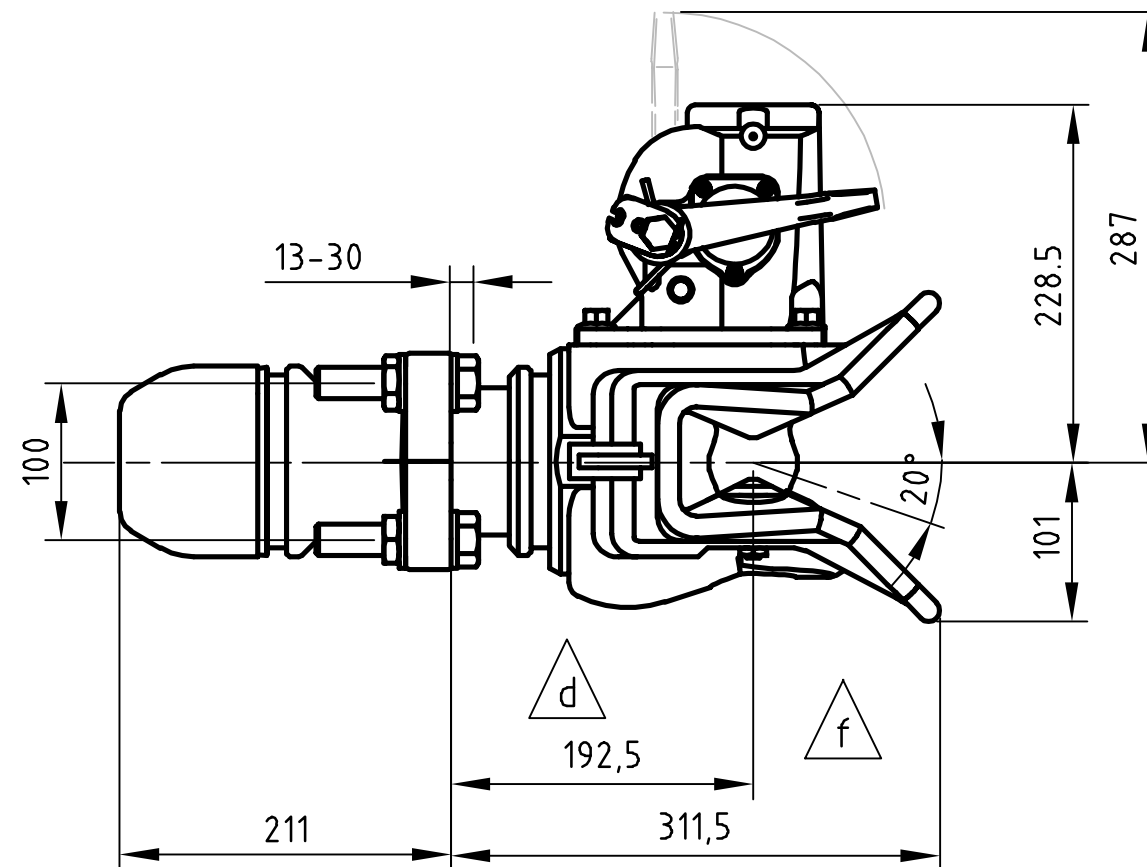
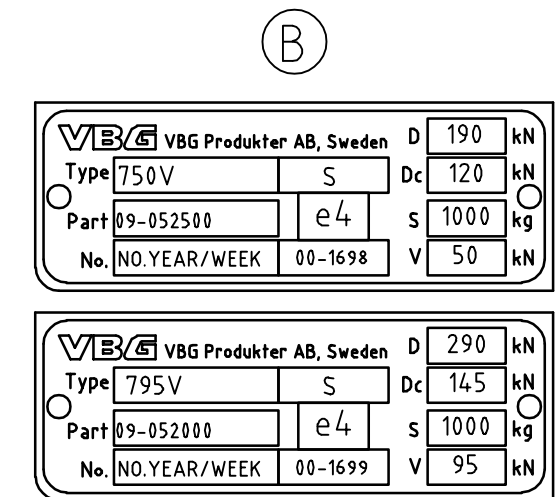
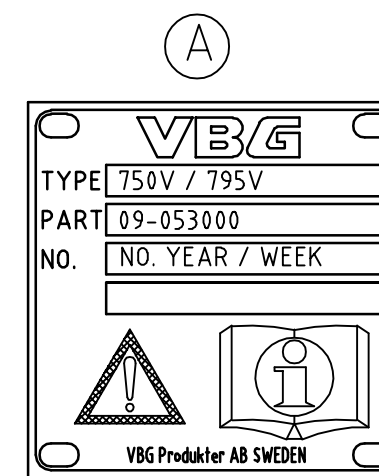


Denna ritning är VBG PRODUKTERS egendom och är skyddad enligt lag.  
This drawing is the property of VBG PRODUKTER and is protected in accordance with prevailing law.

ÄM nr.	Utg.	Ändring Modification	Datum Date	Inf.	Godk. Checked
7551	a	SE ÄM	000621	LOH	EL
7602	b	Se Äm	000928	LOH	EL
7680	c	Se Äm	010123	LOH	EL
7751	d	Se ÄM	010528	SJ	EL
7832	e	Se ÄM	010824	EK	EL
8156	f	Se ÄM	030205	TP	EL
8234	g	Se ÄM	030708	KP	



UNDERLAGET ÄR TILL-  
STÄLLT EXTERN KUND.



NOTE 1: MOUNTING DIMENSIONS : ISO 3584 CATEGORY 3.

NOTE 2: MEASURES FOR INFORMATION ONLY. DO NOT SCALE.

Måttoleranser / Size tolerances		VBG VBG PRODUKTER AB BOX 1216 S-462 28 VÄNERSBORG SWEDEN		
Bearb. ytor / Machined surface	Icke bearb. ytor / Unmachined surface	Kvalitet / Quality		
Ytjämnhet / Surface texture	Ytbehandlad / Surface treated			
Ämne / Material	Slag / Type			
Benämning / Title		Konstr. / Designer	Ritad / Drafted	Godk. / Checked
COUPLING VBG 750V / 795V		LOH	KP	
		Proj.	Skala / Scale	Datum / Date
		1:5	000621	
Skede	Ritn. nr / Drawing No	Utg.		
P	38-137300	g		